

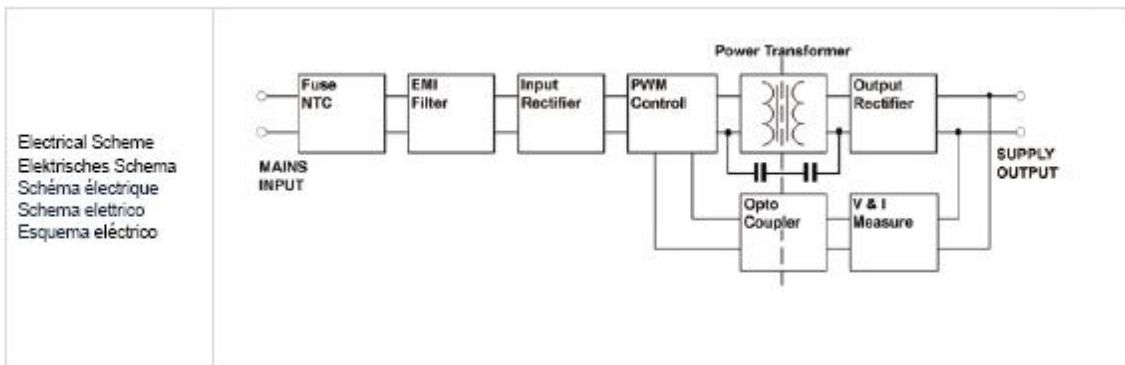
<b>PSM2/24.24</b>	230 Vac	24 Vdc	1 A	24 W	<b>PSM</b>
-------------------	---------	--------	-----	------	------------

1	Case 2M Gehäuse 2M (TE) Boîtier 2M (2 modules ) Scatola 2M ( 2 moduli ) Caja 2M ( 2 modulus )	
2	Clamping spring Klemmriegel Ressort pour fixation sur rail-din Slitta di aggancio per guida din Carril de enganche	
3	Label Etikett Etiquette Etichetta Etiqueta	
4	Potentiometer Potentiometer Potentiomètre Potenziometro Potenciómetro	
5	Signal-led Signalleuchtdiode Led de signalisation Led di segnalazione Led de indicación	
6		
7		
8		
9		
10		
11	Signal-led Led de signalisation Led di segnalazione Led de indicación	

Safety Standard Sicherheit-Norm Norme de sécurité Norma di sicurezza Norma de seguridad	EN60950 – UL508
EMC Standard EMV-Norm Norme CEM Norme EMC Norma EMC	EN55022/B - EN61000-4
CE European Directives Europäische Verordnungen (CE) Directives Européennes CE Directive Europee CE Directivas Europeas CE	<b>CE</b> 2006/95/ECC - 89/336
Degree of protection Schutzgrad Degré de protection Grado di protezione Grado de protección	IP 20
Service condition Betriebsbedingungen Service de fonctionnement Servizio di funzionamento Servicio de funcionamiento	Continuous
MTBF (MIL HDBK217)	~ 100'000 h
Service condition Betriebstemperatur Température d'utilisation Temperatura d'utilizzo Temperatura de funcionamiento	- 10°C / + 50°C
Relative humidity Relative Feuchtigkeit (ohne Betauung) Humidité relative sans condensation Umidità relativa senza condensa Humedad relativa	5 % + 90 %
Nominal input voltage Eingangsnennspannung Tension nominale d'entrée Tensione nominale d'ingresso Tensión nominal de entrada	100 Vac / 240 Vac
Nominal frequency Nominale Frequenz Fréquence nominale Frequenza nominale Frecuencia nominal	48 - 63 Hz
No load input power Leerlaufleistung Puissance absorbée à vide Potenza assorbita a vuoto Potencia absorbida en vacío	0,4 W
Nominal output voltage Ausgangsnennspannung Tension nominale de sortie Tensione nominale d'uscita Tensión nominal de salida	24 Vdc
No-load voltage Leerlaufspannung Tension de sortie à vide Tensione d'uscita a vuoto Tensión de salida en vacío	24 Vdc
Output voltage precision Ausgangsspannungstoleranz Précision de la tension de sortie Precisione della tensione d'uscita Precisión de la tensión de salida	± 3 %

Adjustable output voltage Ausgangsspannung einstellbar Tension de sortie réglable Tensione d'uscita regolabile Tensión de salida regulable	24 Vdc to 28 Vdc
Ripple Restwelligkeit Ondulation résiduelle Ondulazione residua (ripple) Ondulación o rizado residual	60 mVpp
Nominal output current Ausgangsnennstrom Courant nominal de sortie Corrente nominale d'uscita Corriente nominal de salida	1 A
Nominal power Nominale Leistung Puissance nominale Potenza nominale Potencia nominal	24 W
Limitation current Ausgangsstrombegrenzung Courant de limitation Corrente di limitazione Corriente de limitación	1,7 A
Short circuit current Kurzschlussstrom Courant de court-circuit Corrente di corto circuito Corriente de corto circuito	2,2 A
Efficiency Wirkungsgrad Rendement Rendimento Rendimiento	80%
Line regulation	± 0,01 %
Load regulation	± 0,50 %
Power factor Leistungsfaktor Facteur de puissance Fattore di potenza Factor de potencia	0,50
Minimum Load Mindestlast Charge mini requise Carico minimo richiesto Carga minimal solicitada	0 Ω
Overload protection Überlastschutz Protection contre les surcharges Protezione al sovraccarico Protección contra la sobrecarga	Electronic
Short circuit protection Kurzschlusschutz Protection contre les court-circuits Protezione al corto circuito Protección contra el corto circuito	Electronic
Over voltage protection Überspannungsschutz Protections contre les surtensions de sortie Protezione alla sovratensione in uscita Protección contra la sobretensión de salida	Electronic

Operating - condition signaling Anzeige des Betriebszustandes Signalisation état de fonctionnement Segnalazioni stato di funzionamento Señalización de el estado de funcionamineto	Led
Input and output on terminal blocks Eingang und Ausgang auf Klemmen geführt Connexions bornier à vis Connessioni morsetti a vite Conexión por medio de clemas	√
Case: colour grey Gehäuse: Farbe grau Boîtier: couleur gris clair Scatola: colore grigio chiaro Caja: color grisio	RAL 7035
Net weight Netto Gewicht Poids net Peso netto Peso neto	0,15 Kg



#### Technical and functional characteristics

- No minimum load required. The equipment starts regularly in all the rated input ranges with zero load on the output, while maintaining the output voltage within 0,5 % of the rated output voltage.
- No Hiccup-mode during overload or short circuit. The equipment works regularly in constant current mode ...during overload up to full short circuit. This condition can be maintained indefinitely without any damage or performance degradation. This feature helps starting loads with high inrush current or great capacitive load.
- High stability (high open loop bandwidth and phase margin). This feature shows the very good action of the equipment with rapidly changing load (from zero to max load and vice versa) and during start up, without ringing and overshoot.
- Operating-condition signalling. On all our products a led provides the optical indication of the output voltage: good operation, overload condition, short circuit condition.
- Continuous input voltage. These power supplies also accept a continuous input voltage:
  - from 280 Vdc to 350 Vdc for models with 230 Vac input voltage
  - from 130 Vdc to 350 Vdc for « full range » models ( 100 - 240 Vac )